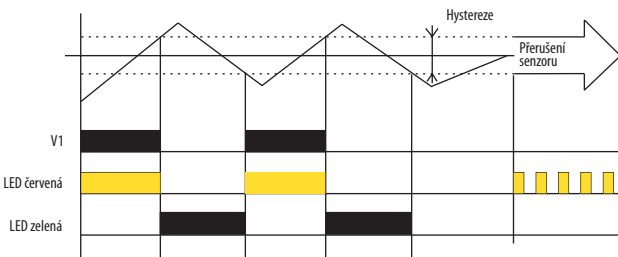




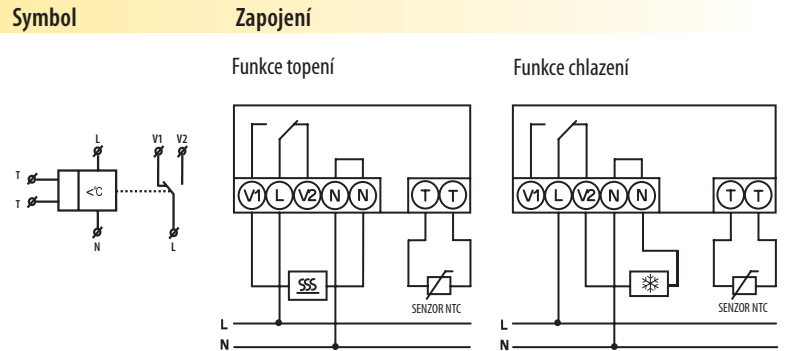
- ! jednoúrovňový termostat s možností řízení teploty v nastavitelném rozsahu (na přání lze teplotní rozsah upravit a nebo dodat speciální)
- ! používá se k regulaci topení (nebo řízení chlazení) v náročnějších prostorách (venkovní prostředí, vlhkost, prašnost aj.)
- ! termostat je umístěn ve vodotěsné krabici s krytím IP65, která dovoluje venkovní instalaci s vestavěným senzorem TC-0
- ! u TEV-2 jsou ovládací a indikační prvky umístěny pod průhledným krytem, u TEV-3 jsou umístěny přímo na krytu (pro snadnou a častou změnu teploty)
- ! stav termostatu indikuje LED (2 barvy)
- ! funkce hlídání zkratu nebo přerušení senzoru
- ! výstupní přepínací kontakt 16A (AC1)

| Technické parametry:                            | TEV-2                            | TEV-3       |
|---|----------------------------------|-------------|
| Funkce:   | termostat jednoúrovňový          |             |
| Napájecí svorky:                                | L - N                            |             |
| Napájecí napětí:                                | 230V AC                          |             |
| Příkon:   | max. 2.5 VA                      |             |
| Tolerance napájecího napětí:                    | ±15%                             |             |
| <b>Měřicí obvod</b>                             |                                  |             |
| Měřicí svorky:                                  | T - T                            |             |
| Teplotní rozsahy:                               | -20.. +20 °C                     | +5.. +35 °C |
| Hystereze (citlivost):                          | 3 K (± 1.5 K)                    |             |
| Senzor:   | termistor NTC 12 kΩ              |             |
| Indikace poruchy senzoru:                       | blikáním červené LED             |             |
| <b>Přesnost</b>                                 |                                  |             |
| Přesnost nastavení (mechanická):                | 5 %                              |             |
| Závislost na teplotě:                           | < 0.1 % / °C                     |             |
| <b>Výstup</b>                                   |                                  |             |
| Počet kontaktů:                                 | 1x přepínací (AgNi)              |             |
| Jmenovitý proud:                                | 16 A / AC1                       |             |
| Spínaný výkon:                                  | 4000 VA / AC1, 384W / DC         |             |
| Špičkový proud:                                 | 30 A / < 3 s                     |             |
| Spínané napětí:                                 | 250 V AC1 / 24V DC               |             |
| Min. spínaný výkon DC:                          | 500 mW                           |             |
| Indikace výstupu:                               | červená LED                      |             |
| Mechanická životnost:                           | 3x10 <sup>7</sup>                |             |
| Elektrická životnost (AC1):                     | 0.7x10 <sup>5</sup>              |             |
| <b>Další údaje</b>                              |                                  |             |
| Pracovní teplota:                               | -30.. +50 °C                     |             |
| Pracovní poloha:                                | libovolná                        |             |
| Krytí:  | IP 65 sestava                    |             |
| Kategorie přepětí:                              | III.                             |             |
| Stupeň znečištění:                              | 2                                |             |
| Průřez přípojovacích vodičů (mm <sup>2</sup> ): | 2.5 / s dutinkou 1.5             |             |
| Rozměr:   | 110 x 135 x 66 mm                |             |
| Hmotnost:                                       | 238 g                            |             |
| Související normy:                              | ČSN EN 60730-2-9, ČSN EN 61010-1 |             |

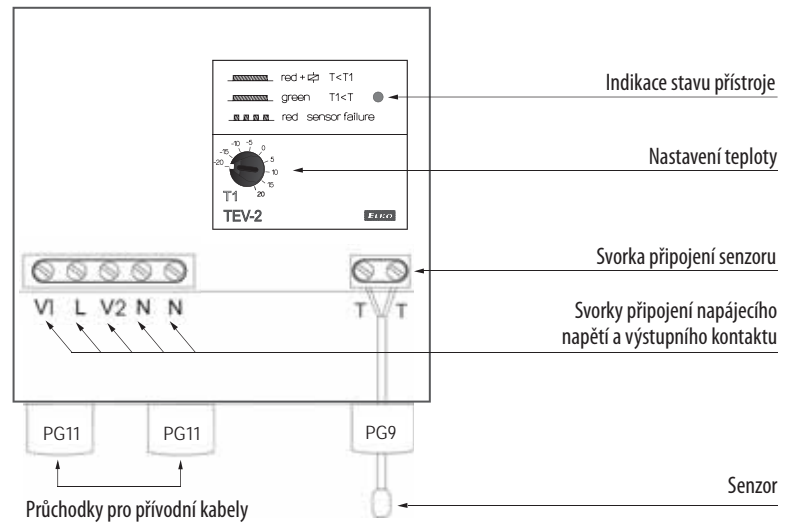
### Funkce TEV-2, TEV-3



TEV-2 a TEV-3 univerzální jednoúrovňový termostat pro všeobecné použití. Je-li teplota okolí vyšší než nastavená teplota, relé je rozepnuto (funkce TOPÍ) pro funkci chlazení (opačná funkce) je možno použít rozpínací kontakt relé (V2).



### Popis přístroje TEV-2 (bez krytu)



### Popis přístroje TEV-3 (kryt)

